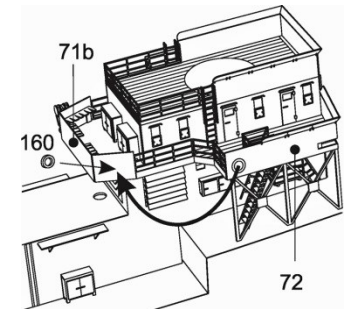


Fehlerkorrektur Zerstörer „Z 51“

Trotz sorgfältiger Überprüfung beim Erstellen der Bauanleitung sowie der Bogen haben sich einige Fehler eingeschlichen. Diese hat uns freundlicherweise Herr Andreas Paul mitgeteilt. Diese Fehler haben jedoch keine Auswirkung auf das Aussehen des Modells, da sie fast ausschließlich nur die Bauteilnummern betreffen.

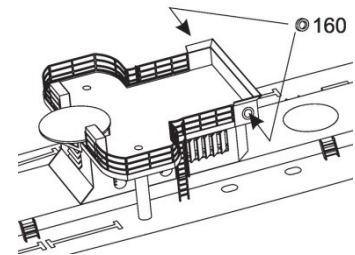
F1 Bogen 7/8 und Bauanleitung Seite 8:

- Zwei Rettungsringe (160) sind nicht auf Teil 72 (Bogen 8) zu kleben sondern auf Teil 71b (Bogen 7). Die roten Markierungsringe auf Bauteil 72 werden später durch das Anbringen der Rettungsflöße (152) überdeckt.



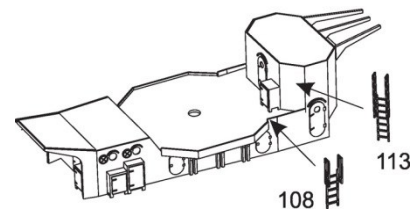
F2 Bogen 8:

- Die Rettungsringmarkierungen auf den Teilen 90b und 90d (Bogen 8) sind auf der Innenseite der Schanz gezeichnet. Die Rettungsringe sind jedoch auf der Außenseite anzubringen. Die roten Markierungsringe auf der Innenseite sind zu übermalen oder mit gleichfarbigem Karton zu überkleben.



F3 Bogen 9:

- Auf Bauteil 118 ist Markierung für die Anbringung der beiden Spinde 125/125a zu groß. Diese sind bis zur Hälfte zu übermalen.

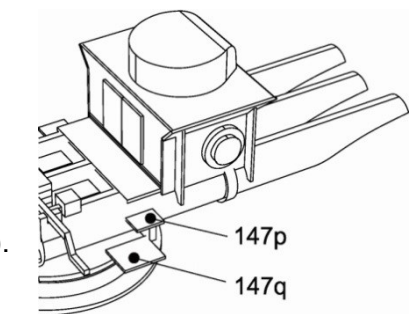


F4 Bauanleitung Seite 10:

- Die Anbringung der Leitern 108 und 113 sind zu vertauschen.

F5 Bogen 12 und Bauanleitung Seite 14:

- Die Teile 144f, 145f, 145j, sowie alle Teile 146 und 147n, 147o sind nicht zu verdoppeln. Dafür ist die Rückseite einzufärben.
- In der Bauanleitung Seite 14, sind die Bauteilnummern 147 bis 147h in 146 bis 146h zu ändern.
- In der Bauanleitung Seite 14, sind die Bauteilnummern 146 bis 146o in 147 bis 147o zu ändern. Die Bauteilnummern 147p und 147q sind einzuzuzeichnen (Skizze).
- In der Bauanleitung Seite 14, sind die seitlichen Aufstiege mit 147p und 147q zu bezeichnen.



F6 Bogen 13:

- Bei den Teilen 150l sind die kleinen mondformigen weißen Markierungen zu schwärzen.

F7 Bauanleitung Seite 16:

- Bauteilnummern 151b und 151c vertauschen.

F8 Lasercut-Platine 2:

- Bei den Teilen 143h ist mittig eine runde Öffnung für das Rohr 143i auszustechen.
- Bauteilnummer 145f zweimal vorhanden. Die Halterungen der 3 Torpedorohre sind irrtümlich mit Bauteilnummer 145f benannt. Sie ist in 144f zu ändern.
- Alle Bauteilnummern 147 bis 147h sind in 146 bis 146h ändern.

F9 Lasercut-Platine 3:

- Teile 157 g und 157h sind statt viermal nur zweimal vorhanden. Die noch benötigten Teile sind vom Bogen 13 zu verwenden.